

SRS14 single-stage hermetic Compressor



SRS14 Series			
Model	SRS-14SM	SRS-14MM	SRS-14LM
Displacement @2960 rpm [m3/h]	310	340	370
Displacement @3600 rpm [m3/h]	377	414	450
Capacity Control	Steps 25%- 50%- 75%- 100%		
Max. rpm	4200		
E-motor (kW)	90		107
Vi adjustment range	3,3 - 4,6	3,3-4,3	3,3-4,2
Vi control	Manual/Auto		
Rotation, onto compressor shaft	counter-clockwise, looking at the compressor input shaft		
Non-return valve discharge side	Yes		
Suction inlet diameter [mm]	OD 89; DN80		
Discharge outlet diameter [mm]	OD60,3; DN50		
Eco connection [mm]	OD26; DN20		
Design pressure	28 bar		
Length [mm]	1280		
Width [mm]	718		
Height [mm]	523		
Weight [kg]	505	510	515

По вопросам продаж и поддержки обращайтесь:

Архангельск (8182)63-90-72
 Астана +7(7172)727-132
 Астрахань (8512)99-46-04
 Барнаул (3852)73-04-60
 Белгород (4722)40-23-64
 Брянск (4832)59-03-52
 Владивосток (423)249-28-31
 Волгоград (844)278-03-48
 Вологда (8172)26-41-59
 Воронеж (473)204-51-73
 Екатеринбург (343)384-55-89
 Иваново (4932)77-34-06
 Ижевск (3412)26-03-58
 Иркутск (395) 279-98-46

Казань (843)206-01-48
 Калининград (4012)72-03-81
 Калуга (4842)92-23-67
 Кемерово (3842)65-04-62
 Киров (8332)68-02-04
 Краснодар (861)203-40-90
 Красноярск (391)204-63-61
 Курск (4712)77-13-04
 Липецк (4742)52-20-81
 Магнитогорск (3519)55-03-13
 Москва (495)268-04-70
 Мурманск (8152)59-64-93
 Набережные Челны (8552)20-53-41
 Нижний Новгород (831)429-08-12

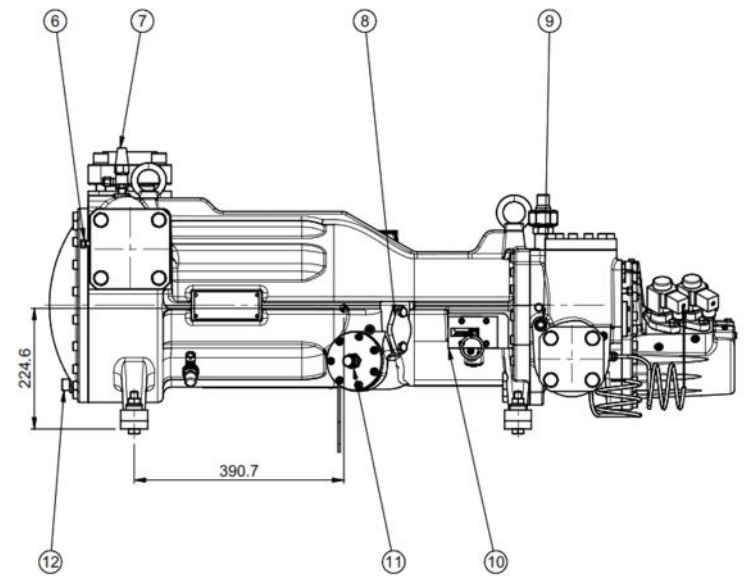
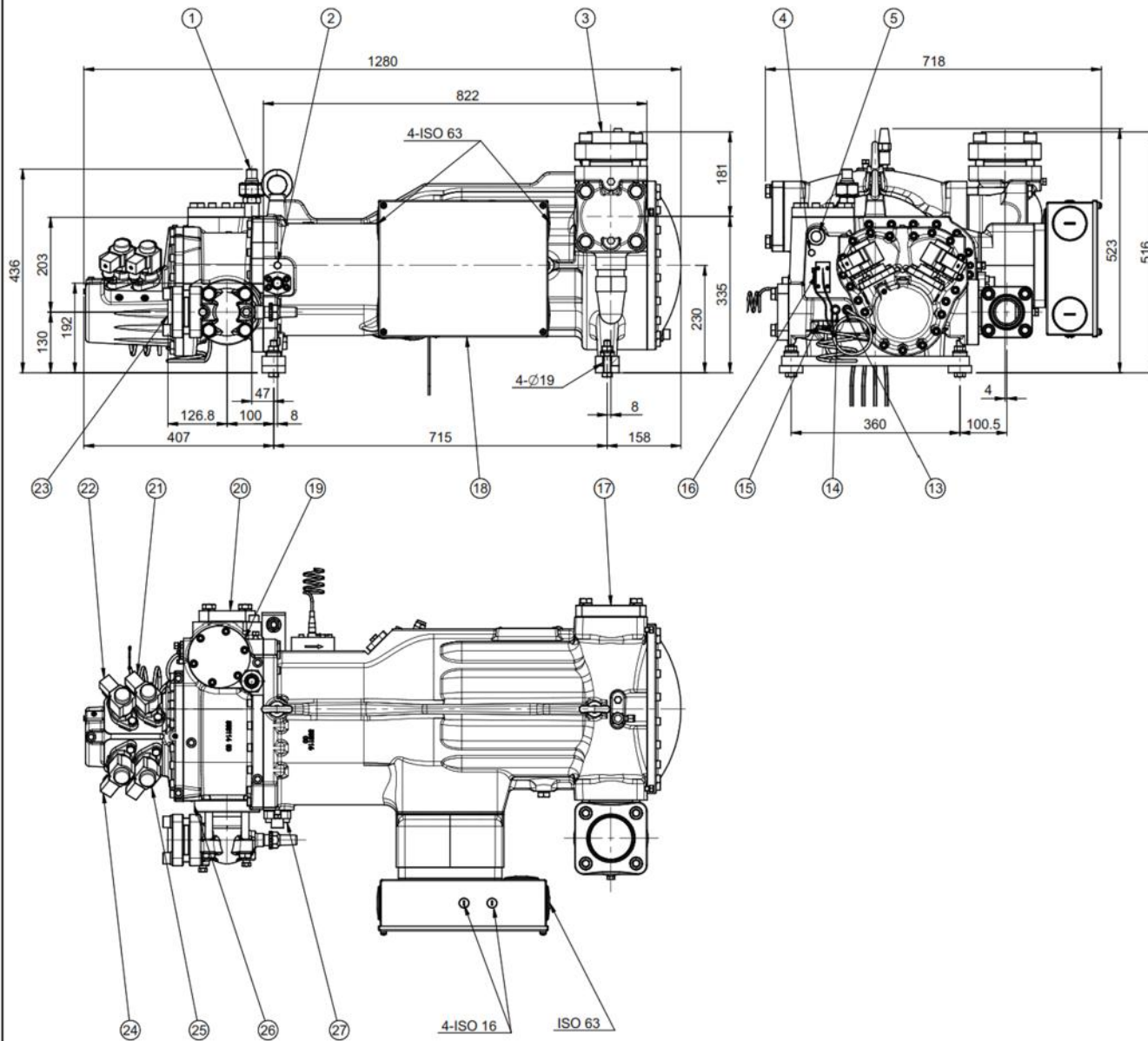
Новокузнецк (3843)20-46-81
 Новосибирск (383)227-86-73
 Омск (3812)21-46-40
 Орел (4862)44-53-42
 Оренбург (3532)37-68-04
 Пенза (8412)22-31-16
 Пермь (342)205-81-47
 Ростов-на-Дону (863)308-18-15
 Рязань (4912)46-61-64
 Самара (846)206-03-16
 Санкт-Петербург (812)309-46-40
 Саратов (845)249-38-78
 Севастополь (8692)22-31-93
 Симферополь (3652)67-13-56

Смоленск (4812)29-41-54
 Сочи (862)225-72-31
 Ставрополь (8652)20-65-13
 Сургут (3462)77-98-35
 Тверь (4822)63-31-35
 Томск (3822)98-41-53
 Тула (4872)74-02-29
 Тюмень (3452)66-21-18
 Ульяновск (8422)24-23-59
 Уфа (347)229-48-12
 Хабаровск (4212)92-98-04
 Челябинск (351)202-03-61
 Череповец (8202)49-02-64
 Ярославль (4852)69-52-93

Киргизия (996)312-96-26-47

Казахстан (772)734-952-31

Таджикистан (992)427-82-92-69



KEY:

- 1、 Oil inlet connection Ø22/M26x1.5
- 2、 Liquid injection 1/4"NPT
- 3、 Suction shut-off valve Ø92.5 (3-5/8")
- 4、 Oil pressure 1/8"NPT
- 5、 Oil level sight glass
- 6、 Low pressure gas 1/8"NPT
- 7、 Suction liquid injection port Ø6
- 8、 Coverplate/Vi solenoid valve (optional)
- 9、 Filter oil drain
- 10、 Oil flow switch
- 11、 Vi manual adjustment/
Vi automatic adjustment (optional)
- 12、 Suction oil drain
- 13、 Discharge temperature sensor PTC140°C
- 14、 High pressure gas 1/8"NPT
- 15、 Oil channel on/off sensor
- 16、 Coverplate/Diff.pressure switch (optional)
- 17、 Alternative inlet port
- 18、 Electrical box
- 19、 Built-in oil filter
- 20、 Alternative outlet port
- 21、 Load solenoid valve
- 22、 25% load solenoid valve
- 23、 Discharge shut-off valve Ø67(2-5/8")
- 24、 50% load solenoid valve
- 25、 75% load solenoid valve
- 26、 Non return valve
- 27、 ECO inlet port Ø21.6

SRMTEC

SRS-14
SRS-14S/M/L

MSI231

03