

SRS1210 double-stage hermetic Compressor



SRS1210 Series		
Model	SRS-1210SS	SRS-1210LL
Displacement @2960 rpm [m3/h]	332 / 123	436 / 166
Displacement @3600 rpm [m3/h]	403 / 149	563 / 201
Capacity Control	Step control: 25%, 50%, 75%, 100%; step-less	
Max. rpm	3600	
Vi Control	fix	
Vi adjustment range	2.5/3.0/4.5	
Rotation, onto compressor shaft	counter-clockwise, looking at the compressor input shaft	
Non-return valve suction side	Single flap check valve	
Suction inlet diameter [mm]	DN 80	DN 80
Discharge outlet diameter [mm]	DN 50	DN 50
Eco connection [mm]	DN 25	DN 25
Design pressure	28 bar	
Length [mm]	1475	1627
Width [mm]	750	750
Height [mm]	455	455
Weight [kg]	500	700

По вопросам продаж и поддержки обращайтесь:

Архангельск (8182)63-90-72
 Астана +7(7172)727-132
 Астрахань (8512)99-46-04
 Барнаул (3852)73-04-60
 Белгород (4722)40-23-64
 Брянск (4832)59-03-52
 Владивосток (423)249-28-31
 Волгоград (844)278-03-48
 Вологда (8172)26-41-59
 Воронеж (473)204-51-73
 Екатеринбург (343)384-55-89
 Иваново (4932)77-34-06
 Ижевск (3412)26-03-58
 Иркутск (395) 279-98-46

Казань (843)206-01-48
 Калининград (4012)72-03-81
 Калуга (4842)92-23-67
 Кемерово (3842)65-04-62
 Киров (8332)68-02-04
 Краснодар (861)203-40-90
 Красноярск (391)204-63-61
 Курск (4712)77-13-04
 Липецк (4742)52-20-81
 Магнитогорск (3519)55-03-13
 Москва (495)268-04-70
 Мурманск (8152)59-64-93
 Набережные Челны (8552)20-53-41
 Нижний Новгород (831)429-08-12

Новокузнецк (3843)20-46-81
 Новосибирск (383)227-86-73
 Омск (3812)21-46-40
 Орел (4862)44-53-42
 Оренбург (3532)37-68-04
 Пенза (8412)22-31-16
 Пермь (342)205-81-47
 Ростов-на-Дону (863)308-18-15
 Рязань (4912)46-61-64
 Самара (846)206-03-16
 Санкт-Петербург (812)309-46-40
 Саратов (845)249-38-78
 Севастополь (8692)22-31-93
 Симферополь (3652)67-13-56

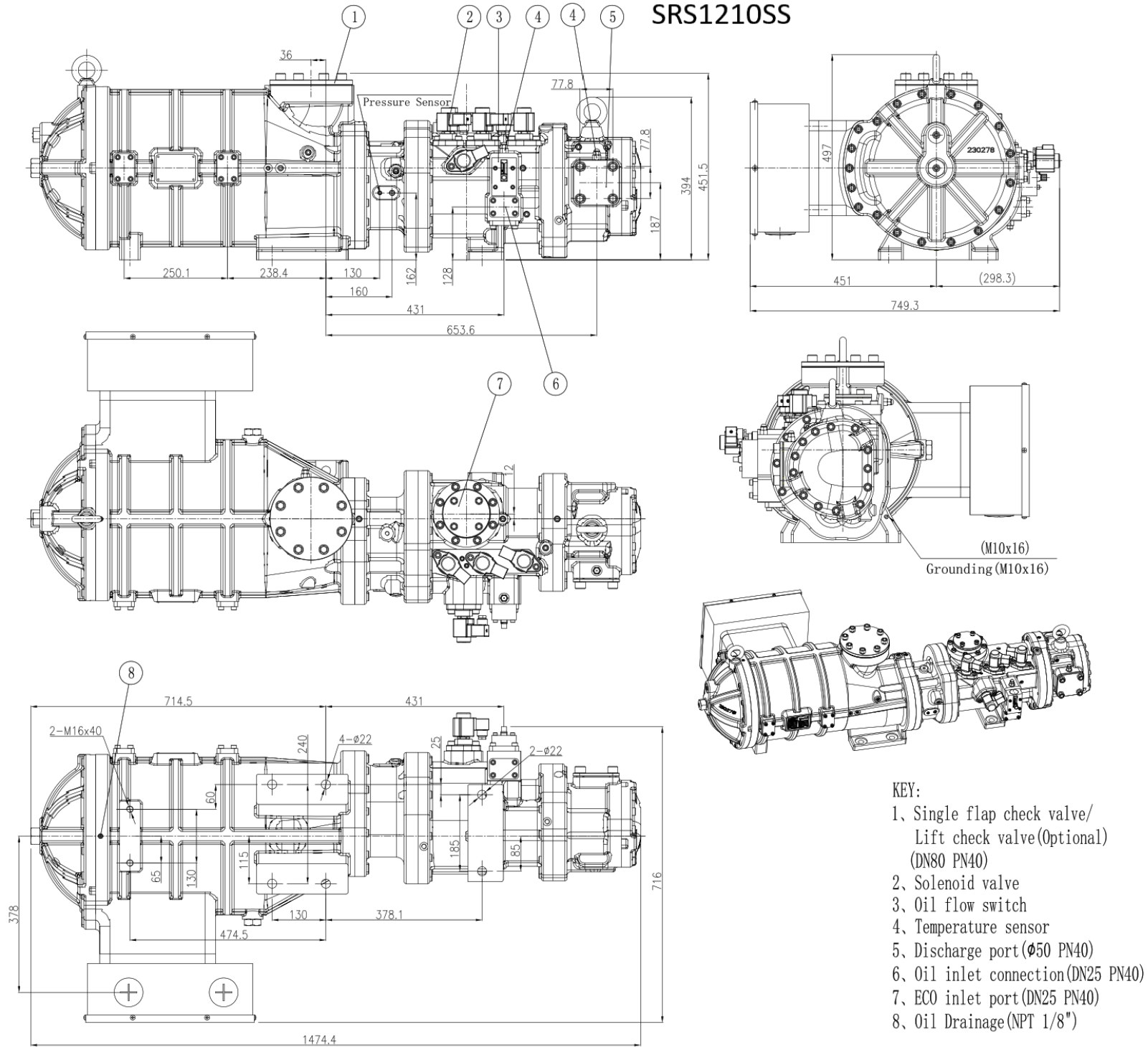
Смоленск (4812)29-41-54
 Сочи (862)225-72-31
 Ставрополь (8652)20-65-13
 Сургут (3462)77-98-35
 Тверь (4822)63-31-35
 Томск (3822)98-41-53
 Тула (4872)74-02-29
 Тюмень (3452)66-21-18
 Ульяновск (8422)24-23-59
 Уфа (347)229-48-12
 Хабаровск (4212)92-98-04
 Челябинск (351)202-03-61
 Череповец (8202)49-02-64
 Ярославль (4852)69-52-93

Киргизия (996)312-96-26-47

Казахстан (772)734-952-31

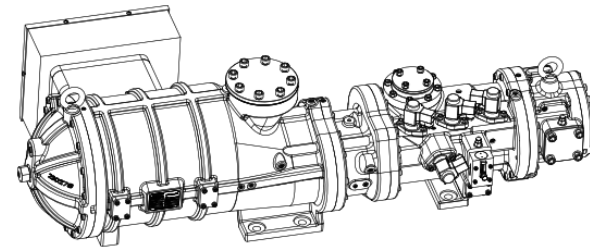
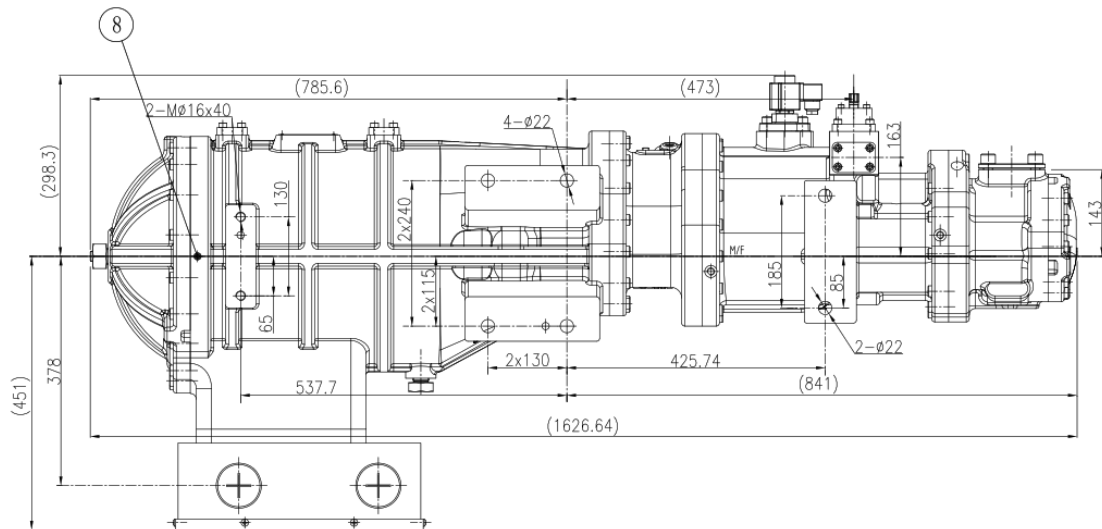
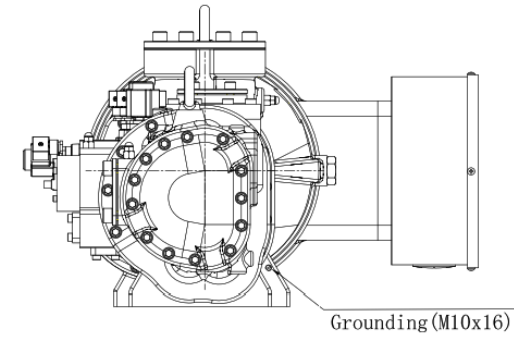
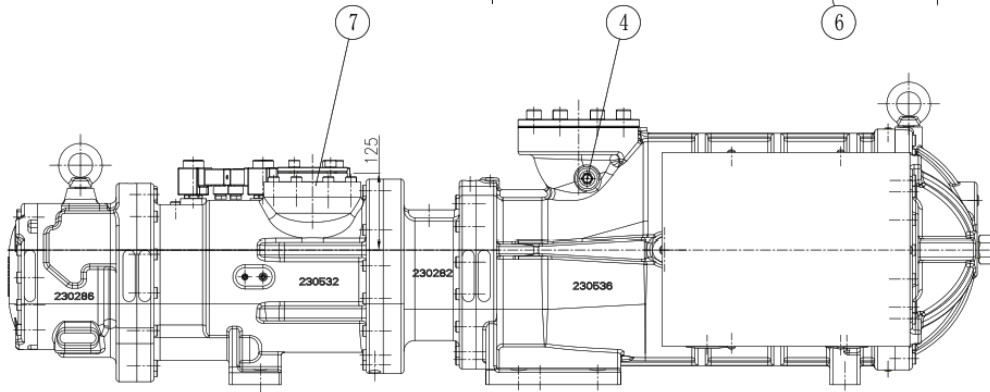
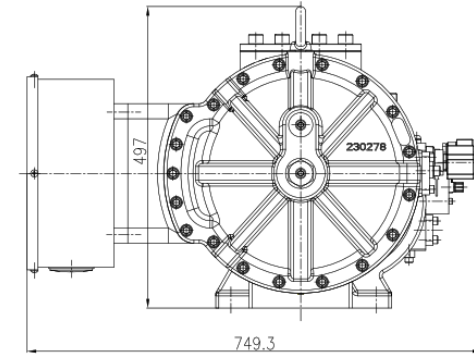
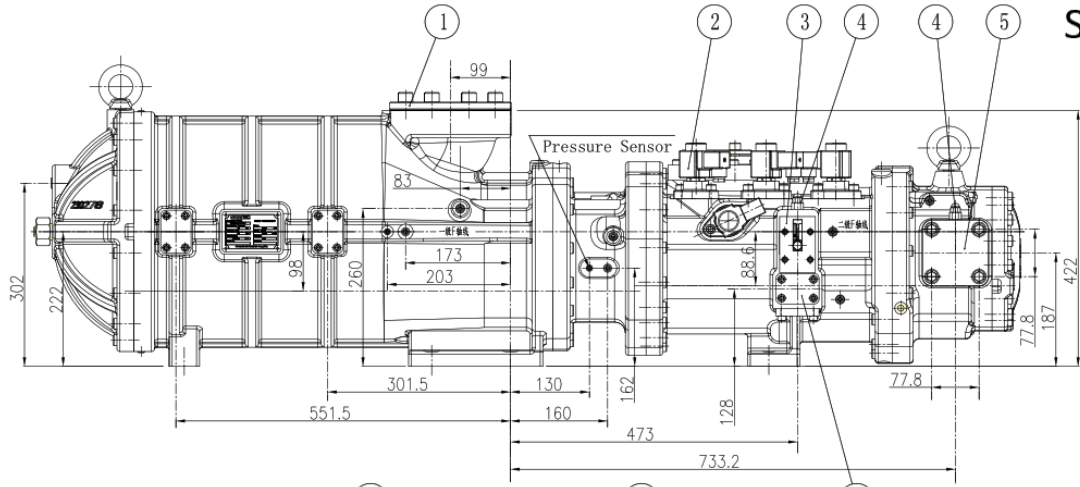
Таджикистан (992)427-82-92-69

SRS1210SS



- KEY:
- 1, Single flap check valve/
Lift check valve (Optional)
(DN80 PN40)
 - 2, Solenoid valve
 - 3, Oil flow switch
 - 4, Temperature sensor
 - 5, Discharge port (ϕ 50 PN40)
 - 6, Oil inlet connection (DN25 PN40)
 - 7, ECO inlet port (DN25 PN40)
 - 8, Oil Drainage (NPT 1/8")

SRS1210LL



KEY:

- 1, Single flap check valve/
Lift check valve(Optional)
(DN80 PN40)
- 2, Solenoid valve
- 3, Oil flow switch
- 4, Temperature sensor
- 5, Discharge port(\emptyset 50 PN40)
- 6, Oil inlet connection(DN25 PN40)
- 7, ECO inlet port(DN25 PN40)
- 8, Oil Drainage(NPT 1/8")