

SRS10 single-stage hermetic Compressor



| SRS10 Series | | |
|---------------------------------|--|----------|
| Model | SRS 10SH | SRS 10LH |
| Displacement @2960 rpm [m3/h] | 140 | 168 |
| Displacement @3600 rpm [m3/h] | 168 | 202 |
| Capacity Control | Steps 50% - 75% - 100% | |
| Max. rpm | 3600 | |
| E-motor (kW) | 45 | |
| Vi Control | Fixed | |
| Vi adjustment range | 4,2 | |
| Rotation, onto compressor shaft | counter-clockwise, looking at the compressor input shaft | |
| Non-return valve discharge side | Yes | |
| Suction inlet diameter [mm] | OD 60,3; DN50 | |
| Discharge outlet diameter [mm] | OD 42,4; DN32 | |
| Eco connection [mm] | OD 26; DN20 | |
| Design pressure | 28 bar | |
| Length [mm] | 890 | 890 |
| Width [mm] | 490 | 490 |
| Height [mm] | 390 | 390 |
| Weight [kg] | 240 | 260 |

По вопросам продаж и поддержки обращайтесь:

Архангельск (8182)63-90-72
 Астана +7(7172)727-132
 Астрахань (8512)99-46-04
 Барнаул (3852)73-04-60
 Белгород (4722)40-23-64
 Брянск (4832)59-03-52
 Владивосток (423)249-28-31
 Волгоград (844)278-03-48
 Вологда (8172)26-41-59
 Воронеж (473)204-51-73
 Екатеринбург (343)384-55-89
 Иваново (4932)77-34-06
 Ижевск (3412)26-03-58
 Иркутск (395) 279-98-46

Казань (843)206-01-48
 Калининград (4012)72-03-81
 Калуга (4842)92-23-67
 Кемерово (3842)65-04-62
 Киров (8332)68-02-04
 Краснодар (861)203-40-90
 Красноярск (391)204-63-61
 Курск (4712)77-13-04
 Липецк (4742)52-20-81
 Магнитогорск (3519)55-03-13
 Москва (495)268-04-70
 Мурманск (8152)59-64-93
 Набережные Челны (8552)20-53-41
 Нижний Новгород (831)429-08-12

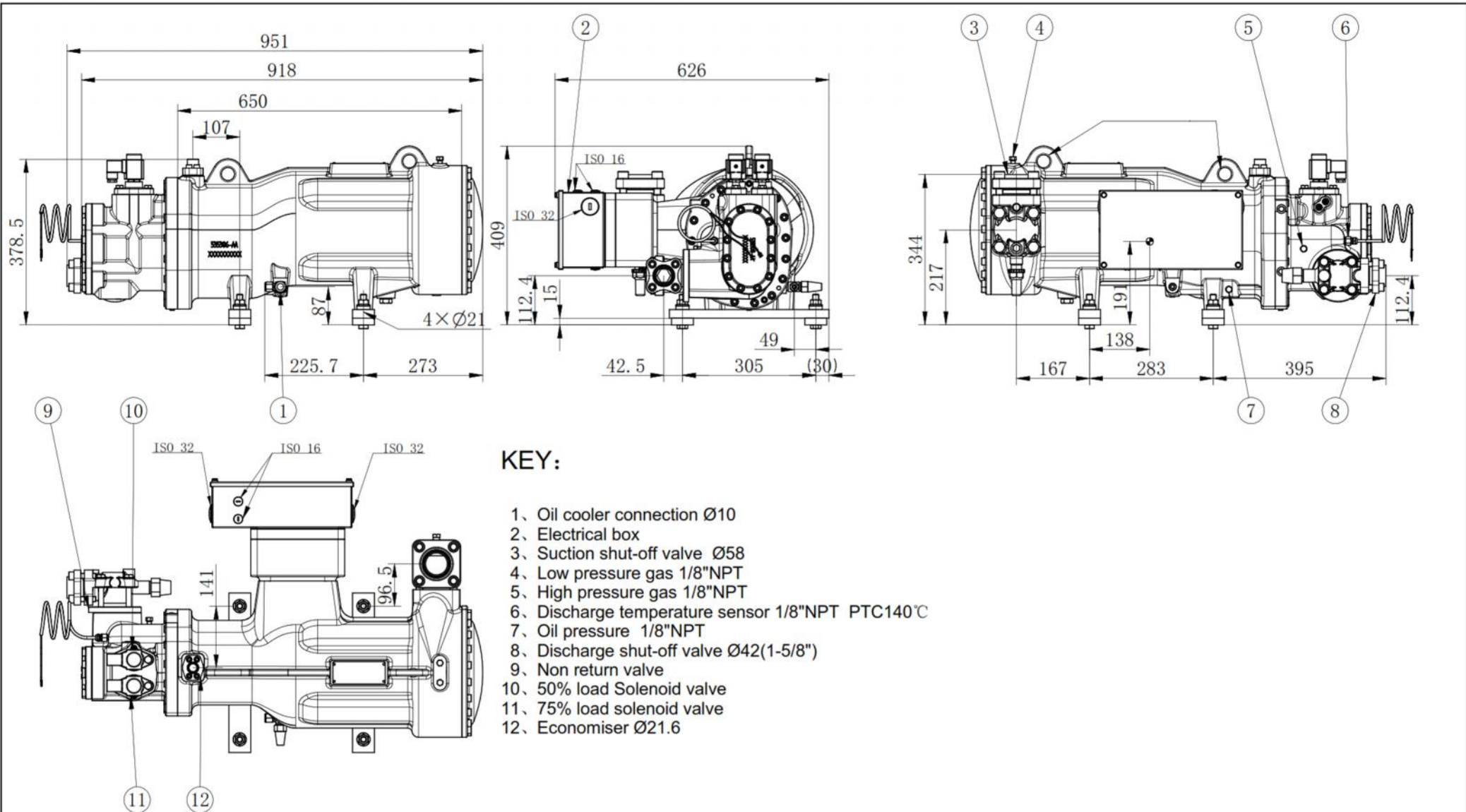
Новокузнецк (3843)20-46-81
 Новосибирск (383)227-86-73
 Омск (3812)21-46-40
 Орел (4862)44-53-42
 Оренбург (3532)37-68-04
 Пенза (8412)22-31-16
 Пермь (342)205-81-47
 Ростов-на-Дону (863)308-18-15
 Рязань (4912)46-61-64
 Самара (846)206-03-16
 Санкт-Петербург (812)309-46-40
 Саратов (845)249-38-78
 Севастополь (8692)22-31-93
 Симферополь (3652)67-13-56

Смоленск (4812)29-41-54
 Сочи (862)225-72-31
 Ставрополь (8652)20-65-13
 Сургут (3462)77-98-35
 Тверь (4822)63-31-35
 Томск (3822)98-41-53
 Тула (4872)74-02-29
 Тюмень (3452)66-21-18
 Ульяновск (8422)24-23-59
 Уфа (347)229-48-12
 Хабаровск (4212)92-98-04
 Челябинск (351)202-03-61
 Череповец (8202)49-02-64
 Ярославль (4852)69-52-93

Киргизия (996)312-96-26-47

Казахстан (772)734-952-31

Таджикистан (992)427-82-92-69



KEY:

- 1. Oil cooler connection Ø10
- 2. Electrical box
- 3. Suction shut-off valve Ø58
- 4. Low pressure gas 1/8"NPT
- 5. High pressure gas 1/8"NPT
- 6. Discharge temperature sensor 1/8"NPT PTC140°C
- 7. Oil pressure 1/8"NPT
- 8. Discharge shut-off valve Ø42(1-5/8")
- 9. Non return valve
- 10. 50% load Solenoid valve
- 11. 75% load solenoid valve
- 12. Economiser Ø21.6